



# T 300 HG 120 ENGELLİ HIZLI GEÇİŞ TURNİKESİ

Güçlü Mekanizma

Hızlı Geçiş

Şık Dizayn

Estetik Çözüm

Kullanıcı Dostu

Uzun Ömürlü

Ekonomik Tasarım

## T 300 HG 120 ENGELLİ HIZLI GEÇİŞ TURNİKESİ

T 300 HG 120 Chubby VIP Turnike ekonomik boyutları ve şık dizaynıyla, geçiş kontrol ihtiyaçlarına estetik bir çözüm sağlar. Böylelikle, mekan güvenliği modern bir görüntüyle tamamlanabilir.

### Uygulama Alanları

T300 HG 120 Chubby VIP Turnike oteller, üniversiteler, iş merkezleri, bakanlıklar, bankalar, havalanları gibi özellikle iç dizayna önem verilen binalarda rahatlıkla kullanılabilir.

### Materyal

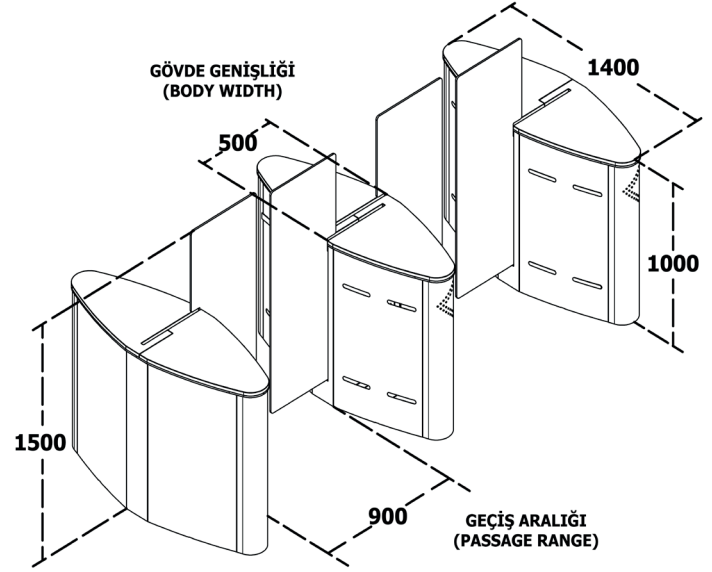
T300 HG 120 Chubby VIP Turnike ana gövde 304 paslanmaz çelikten, kanatlar ekstra sağlamlaştırılmış 10 mm plexyglasstan, üst kapak 10 mm plexyglasstan üretilir. Plexyglass kanatlara logo uygulaması yapılabilir. İstenildiği takdirde 10 mm pleksyglass malzemenin yerine 10 mm cam kanatlar üretilebilir. Tüm mekanik parçalara korozyona karşı korunacak şekilde özel kaplama yapılmıştır. Elektronik kartlar Makim mühendisleri tarafından geliştirilmiş, bir çok farklı entegrasyonda ve farklı modlarda çalışmaya uygun şekilde üretilmiştir.

### Genel Kullanım

T300 HG 120 Chubby VIP Turnike modeline parmak izi okuyucu, kart okuyucu, yüz tanıma gibi her türlü geçiş kontrol cihazı entegre edilebilir. Bu amaç için opsiyonel okuyucu ayağı Makim tarafından üretilebilir. T 300 HG 120 Chubby VIP turnike, tekerlekli sandalyenin geçebilmesi için tasarlanmış özel hızlı geçiş turnikesidir. Geçiş hakkı verildiğinde kanatlar otomatik olarak açılır ve geçiş tamamlandığında tekrar kapanır. Geçiş yapılmadığı takdirde, 15 saniye T 300 HG 120 Chubby VIP Turnike açık bekler ve buzzer ile sesli uyarı verdikten sonra kapanır. Her ünite de bulunan 7 adet özel sensörler sayesinde yetkisiz geçişler engellenir. Geçiş aralığı 90 cm aralığındadır. Ayrıca kanatlar arasında sıkışma tehlikesine karşı, özel güvenlik sensörü bulunmaktadır. T300 HG 120 Chubby VIP Turnikenin iki tarafında, geçiş yönünü gösteren yeşil ve kırmızı renkle de LED ışıklar bulunur.

### Güvenlik

T300 HG 120 Chubby VIP Turnike de, elektrik kesildiğinde opsiyonel olarak kanatlar elle yada otomatik olarak açılacak şekilde üretilebilir. Bunun dışında, eğer akü kullanılırsa, elektrik kesintisinde T 300 HG 120 Chubby VIP Turnike, belirli bir süre standart modunda çalışmaya devam eder.



<b>Kontrol / Çalışma Voltajı</b>	100-230 VAC 50/60 Hz
<b>Güç Tüketimi</b>	58 W
<b>Çalışma Sıcaklığı</b>	- 20° C - + 70° C
<b>Geçiş Hızı</b>	20-30 Kişi / Dakika
<b>Açılış/Kapanış Süresi</b>	0,50 - 0,70
<b>Geçiş Aralığı</b>	Max. 900 mm
<b>Ağırlık</b>	120 Kg
<b>Kullanım Alanları</b>	İç Ortam
<b>Gövde</b>	304 Paslanmaz Çelik
<b>Üst Kapak</b>	10 mm Plexyglass / op. 20 mm ahşap
<b>Kanatlar</b>	10 mm Plexyglass
<b>Opsiyonel Aksesuarlar</b>	Biyometrik okuyucu, kart okuyucu, buton, uzaktan kumanda, sayaç bağlantısı, otomatik açılım rölesi
<b>Koruma</b>	IP 42
<b>Güvenlik Seviyesi</b>	●●●○○

#### FABRİKA

Adres: Sincan Organize Sanayi Bölgesi,  
Erkunt Cd. No: 20 06930 Sincan / Ankara  
Tel: +90 (312) 267 56 87 Faks: 0 (312) 267 56 99  
satis@makim.com.tr

#### ANKARA SATIŞ OFİSİ

Adres: Batı Sitesi Mah. Gersan, 2307 Sk/3.Cad.  
No:16 06970 Ergazi / Ankara  
Tel: +90 (312) 257 02 52 Faks: 0 (312) 257 02 55  
pazarlama@makim.com.tr

#### ŞUBE

Adres: Perpa Ticaret Merkezi, B Blok  
Kat: 7-8 No: 987-989 Şişli İstanbul  
Tel: +90 (212) 210 29 41 Faks: 0 (212) 210 68 15  
sube@makim.com.tr

#### DEPO VE TEKNİK GÖNDERİM

Adres: Perpa Ticaret Merkezi, B Blok  
Kat: 1-2 No:57 Şişli İstanbul  
Tel: +90 (212) 210 29 41 Faks: 0 (212) 210 68 15  
sube@makim.com.tr